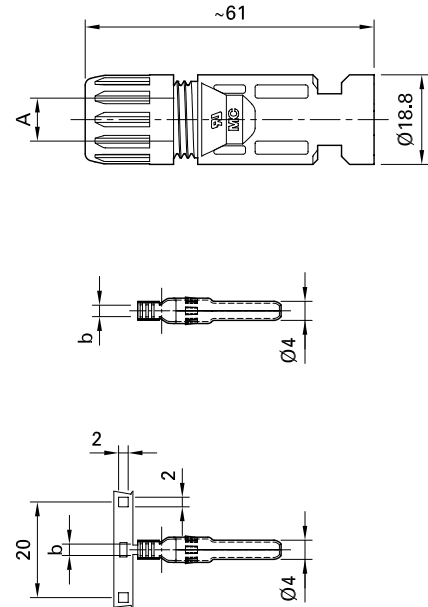
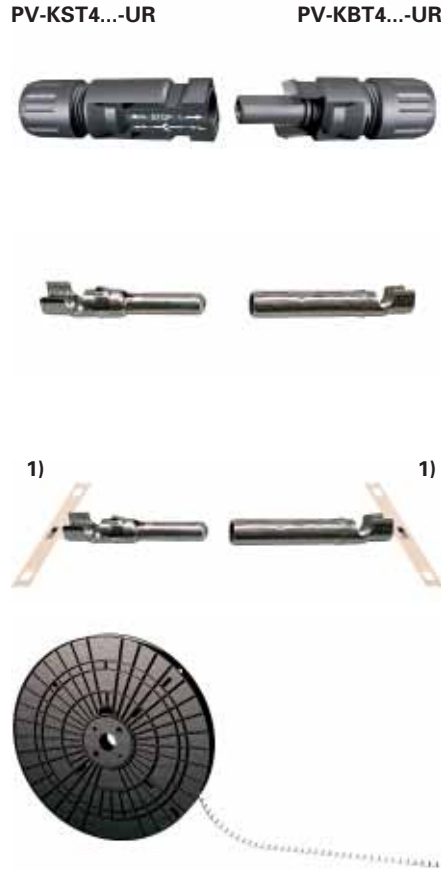


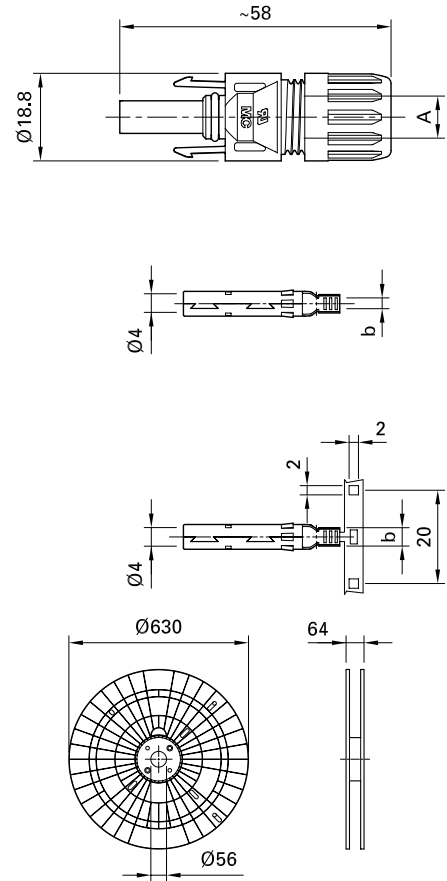
**PV-Kupplungsstecker  
PV-KST4...-UR  
PV-Kupplungsbuchse  
PV-KBT4...-UR**



**PV-Male cable coupler  
PV-KST4...-UR  
PV-Female cable coupler  
PV-KBT4...-UR**



**Raccord mâle PV  
PV-KST4...-UR  
Raccord femelle PV  
PV-KBT4...-UR**



**2000 Kontakte auf Rollen <sup>1)</sup>**  
(zur halbautomatischen Weiterverarbeitung)

**2000 contacts mounted on reels <sup>1)</sup>**  
(for semi-automatic processing)

**2000 contacts livrées en bandes <sup>1)</sup>**  
(pour des confections semi-automatisées)

UL-Recognized  
File No. E 181720

**Technische Daten**

**Technical data**

|   |  |
|---|--|
| Bemessungsstrom<br>Rated current<br>Intensité assignée  | 17A (1,5mm <sup>2</sup> )<br>22A (2,5mm <sup>2</sup> ; 14AWG)<br>30A (4mm <sup>2</sup> , 6mm <sup>2</sup> ; 12AWG) |
| Bemessungsspannung<br>Rated voltage<br>Tension assignée   | 1000V (IEC/CEI)<br>600V (UL)   |
| Prüfspannung<br>Test voltage<br>Tension de test   | 6kV (50Hz, 1min.)  |
| Überspannungskat./Verschmutzungsgrad<br>Overvoltage category/Pollution degree<br>Catégorie de surtension/Degré de pollution | CATIII/2   |
| Kontaktwiderstand der Steckverbinder<br>Contact resistance of plug connectors<br>Résistance de contact des connecteurs      | 0,5mΩ  |
| Kontaktmaterial<br>Contact material<br>Matériau conducteur  | Kupfer, verzinkt<br>copper, tin plated<br>cuivre, étamé  |
| Isolationsmaterial<br>Insulation material<br>Matériau isolant   | PC / PA  |
| Kontaktsystem<br>Contact system<br>Système de contact   | MC Kontaktlamellen<br>MC Multilam<br>Contact à lamelles MC   |

**Caractéristiques techniques**

|   |   |
|---|---|
| Verriegelungssystem<br>Locking system<br>Système de verrouillage                              | Snap-in                                       |
| Schutzart, gesteckt<br>Degree of protection, mated<br>Degré de protection, connecté           | IP67  |
| Schutzart, ungesteckt<br>Degree of protection, unmated<br>Degré de protection, déconnecté     | IP2X  |
| Schutzklasse<br>Safety class<br>Classe de protection  | II  |
| Flammklasse<br>Flame class<br>Classe d'inflammabilité   | UL94-V0                                       |
| Kabelzugentlastung gemäss<br>Cable strain relief according to<br>Rétention du câble selon     | DIN V VDE 0126-3                              |
| Umgebungstemperaturbereich<br>Ambient temperature range<br>Plage de température ambiante max. | -40°C...+90°C (IEC/CEI)<br>-40°C...+75°C (UL) |
| Obere Grenztemperatur<br>Upper limiting temperature<br>Limite de température supérieure       | 105°C (IEC/CEI)                               |

<sup>1)</sup> Rollentyp vorbehalten

<sup>1)</sup> Reel type subject to alterations

<sup>1)</sup> Type du rouleau sous réserve

**PV-KST4...-UR**



**Kupplungsstecker als Einzelteil**  
(inklusive Isolierteil)

**Male cable coupler as individual part**  
(including insulating part)

**Raccords mâles en pièce détachée**  
(isolant inclus)

| Type<br>Type<br>Type | Bestell-Nr.<br>Order No.<br>No. de Cde | Ø-Bereich Kabelverschraubung<br>Ø range of cable gland<br>Ø sur isolant du câble | Leiterquerschnitt<br>Conductor cross section<br>Section du câble |         | b (mm) | Crimpwerkzeug<br>Crimping tool<br>Outil de sertissage | Zulassungen<br>Approvals<br>Approbations |
|----------------------|--|--|--|---------|--------|---|--|
|                      |  |  | mm <sup>2</sup>  | AWG     |        |   |  |
| PV-KST4/2,5I-UR      | 32.0011P0001-UR                        | 3 – 6  | 1,5 – 2,5  | 14      | 3      | PV-CZM <sup>1)</sup>                                  | <br><br>                                 |
| PV-KST4/2,5II-UR     | 32.0013P0001-UR                        | 5,5 – 9  | 1,5 – 2,5  | 14      | 3      | PV-CZM <sup>1)</sup>                                  |  |
| PV-KST4/6I-UR        | 32.0015P0001-UR                        | 3 – 6  | 4 – 6  | 12 / 10 | 5      | PV-CZM <sup>1)</sup>                                  |  |
| PV-KST4/6II-UR       | 32.0017P0001-UR                        | 5,5 – 9  | 4 – 6  | 12 / 10 | 5      | PV-CZM <sup>1)</sup>                                  |  |

**Kupplungsstecker auf Trägerband**  
(auf Rollen à 2000 Stück inklusive Isolierteile)

**Male cable coupler on carrier band**  
(on reels of 2000 pieces including insulating parts)

**Raccords mâles montés sur bande**  
(à 2000 pièces, isolants inclus)

|                  |                 |         |           |         |   |    |          |
|------------------|-----------------|---------|-----------|---------|---|----|----------|
| PV-KST4/2,5I-UR  | 32.0011P2000-UR | 3 – 6   | 1,5 – 2,5 | 14      | 3 | 2) | <br><br> |
| PV-KST4/2,5II-UR | 32.0013P2000-UR | 5,5 – 9 | 1,5 – 2,5 | 14      | 3 | 2) |          |
| PV-KST4/6I-UR    | 32.0015P2000-UR | 3 – 6   | 4 – 6     | 12 / 10 | 5 | 2) |          |
| PV-KST4/6II-UR   | 32.0017P2000-UR | 5,5 – 9 | 4 – 6     | 12 / 10 | 5 | 2) |          |

**PV-KBT4...-UR**



**Kupplungsbuchsen als Einzelteil**  
(inklusive Isolierteil)

**Female cable coupler as individual part**  
(including insulating part)

**Raccords femelles en pièce détachée**  
(isolant inclus)

| Type<br>Type<br>Type | Bestell-Nr.<br>Order No.<br>No. de Cde | Ø-Bereich Kabelverschraubung<br>Ø range of cable gland<br>Ø sur isolant du câble | Leiterquerschnitt<br>Conductor cross section<br>Section du câble |         | b (mm) | Crimpwerkzeug<br>Crimping tool<br>Outil de sertissage | Zulassungen<br>Approvals<br>Approbations |
|----------------------|--|--|--|---------|--------|---|--|
|                      |  |  | mm <sup>2</sup>  | AWG     |        |   |  |
| PV-KBT4/2,5I-UR      | 32.0010P0001-UR                        | 3 – 6  | 1,5 – 2,5  | 14      | 3      | PV-CZM <sup>1)</sup>                                  | <br><br>                                 |
| PV-KBT4/2,5II-UR     | 32.0012P0001-UR                        | 5,5 – 9  | 1,5 – 2,5  | 14      | 3      | PV-CZM <sup>1)</sup>                                  |  |
| PV-KBT4/6I-UR        | 32.0014P0001-UR                        | 3 – 6  | 4 – 6  | 12 / 10 | 5      | PV-CZM <sup>1)</sup>                                  |  |
| PV-KBT4/6II-UR       | 32.0016P0001-UR                        | 5,5 – 9  | 4 – 6  | 12 / 10 | 5      | PV-CZM <sup>1)</sup>                                  |  |

**Kupplungsbuchsen auf Trägerband**  
(auf Rollen à 2000 Stück inklusive Isolierteile)

**Female cable coupler on carrier band**  
(on reels of 2000 pieces including insulating parts)

**Raccords femelles montés sur bande**  
(à 2000 pièces, isolants inclus)

|                  |                 |         |           |         |   |    |          |
|------------------|-----------------|---------|-----------|---------|---|----|----------|
| PV-KBT4/2,5I-UR  | 32.0010P2000-UR | 3 – 6   | 1,5 – 2,5 | 14      | 3 | 2) | <br><br> |
| PV-KBT4/2,5II-UR | 32.0012P2000-UR | 5,5 – 9 | 1,5 – 2,5 | 14      | 3 | 2) |          |
| PV-KBT4/6I-UR    | 32.0014P2000-UR | 3 – 6   | 4 – 6     | 12 / 10 | 5 | 2) |          |
| PV-KBT4/6II-UR   | 32.0016P2000-UR | 5,5 – 9 | 4 – 6     | 12 / 10 | 5 | 2) |          |

<sup>1)</sup> Siehe Seite 42

<sup>2)</sup> Informationen zu halbautomatischem Crimpergerät oder Montagegerät, auf Anfrage

<sup>1)</sup> See page 42

<sup>2)</sup> Information about a semi-automatic crimp device or assembly device, on request

<sup>1)</sup> Voir page 42

<sup>2)</sup> Informations concernant les outils de sertissage ou de montage, sur demande



Verschlusskappen, Seite 41



Sealing caps, page 41



Bouchons de protection, p. 41



Montagewerkzeuge, Seite 41



Assembly tools, page 41



Outils de montage, page 41



Sicherungshülse, Seite 44



Safety lock clip, page 44



Clip de sécurité, page 44



Montageanleitung MA231  
[www.multi-contact.com](http://www.multi-contact.com)



Assembly instructions MA231  
[www.multi-contact.com](http://www.multi-contact.com)



Instructions de montage MA231  
[www.multi-contact.com](http://www.multi-contact.com)